

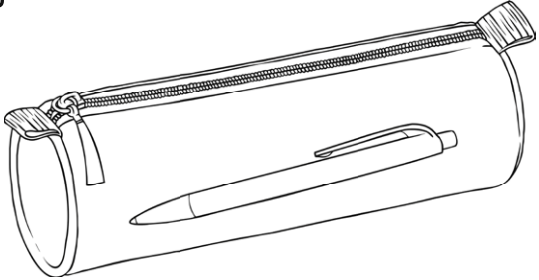
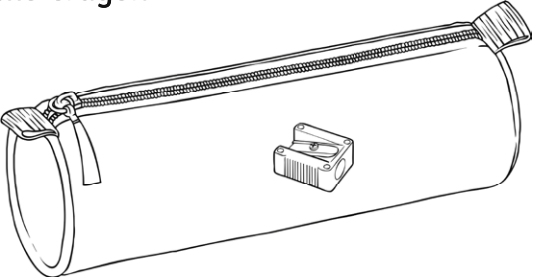
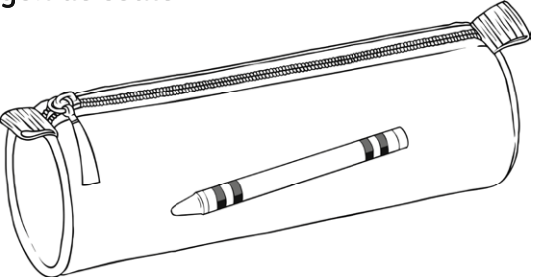
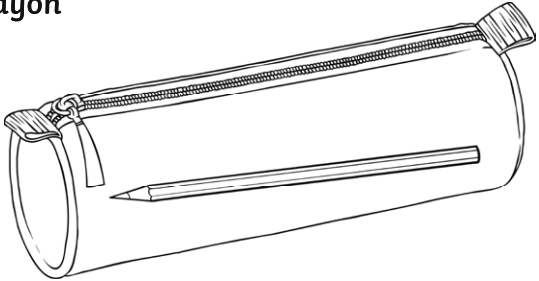
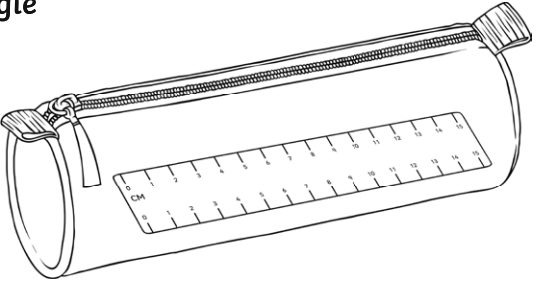
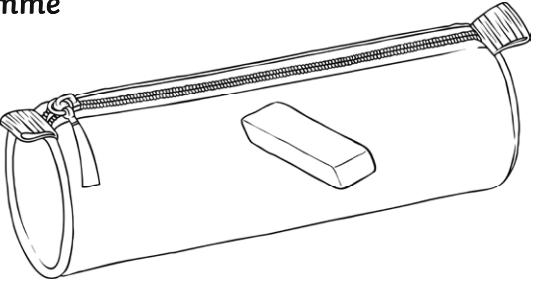


Qu'est-ce qu'il y a dans ta trousse ?

I can choose the appropriate indefinite article (un/une).



Complete the sentences to say what is inside your pencil case, The first one is done for you:

<p>le stylo</p>  <p>J'ai un stylo dans ma trousse.</p>	<p>le taille-crayon</p>  <p>J'ai _____</p> <p>_____</p>	<p>le crayon de couleur</p>  <p>J'ai _____</p> <p>_____</p>
<p>le crayon</p>  <p>J'ai _____</p> <p>_____</p>	<p>la règle</p>  <p>J'ai _____</p> <p>_____</p>	<p>la gomme</p>  <p>J'ai _____</p> <p>_____</p>

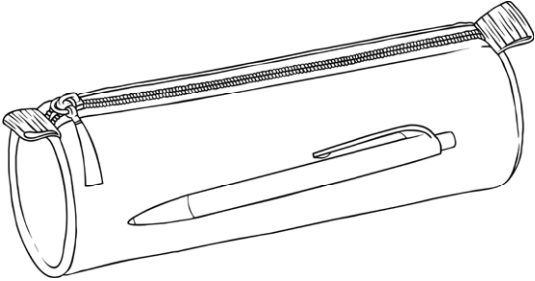
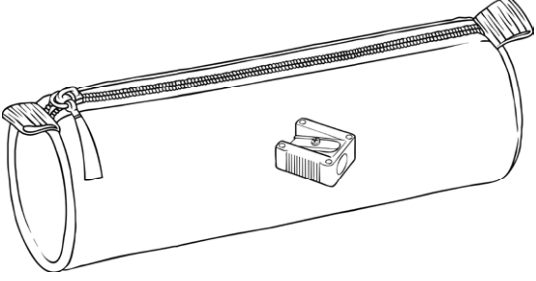
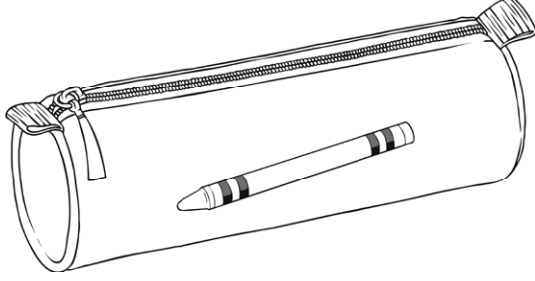
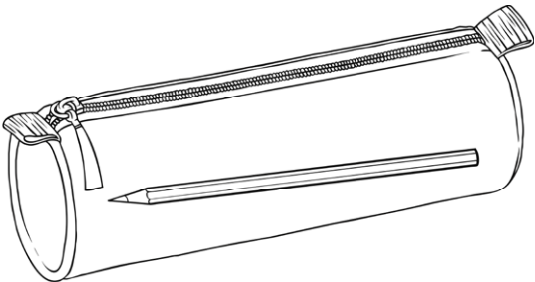
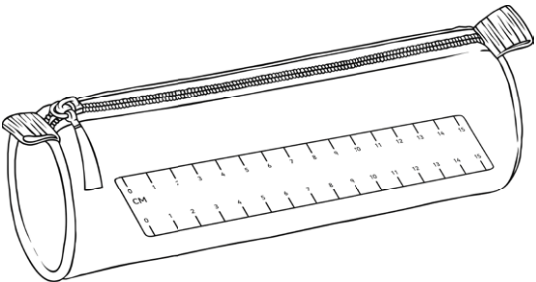
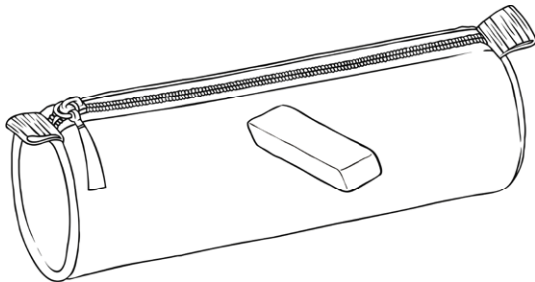


Qu'est-ce qu'il y a dans ta trousse ?

I can choose the appropriate indefinite article (un/une).



Complete the sentences to say what is inside your pencil case, The first one is done for you:

 <p>J'ai un stylo dans ma trousse.</p>	 <p>J'ai _____</p>	 <p>J'ai _____</p>	<p>Word Bank</p> <p>le stylo</p> <p>le crayon</p> <p>la gomme</p> <p>le crayon de couleur</p> <p>le taille-crayon</p> <p>la règle</p>
 <p>J'ai _____</p>	 <p>J'ai _____</p>	 <p>J'ai _____</p>	

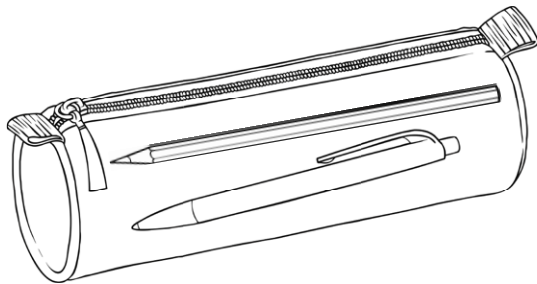


Qu'est-ce qu'il y a dans ta trousse ?

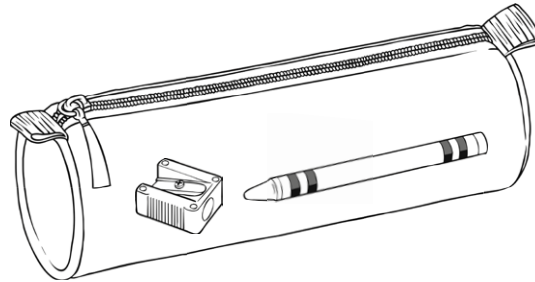
I can choose the appropriate indefinite article (un/une).



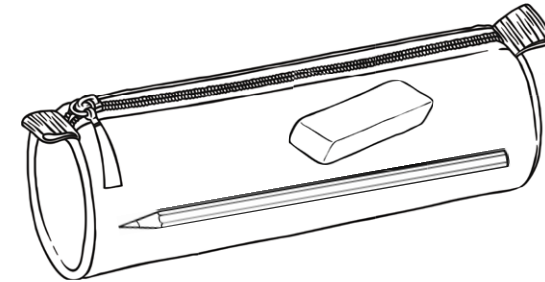
Complete the sentences to say what is inside your pencil case, The first one is done for you:



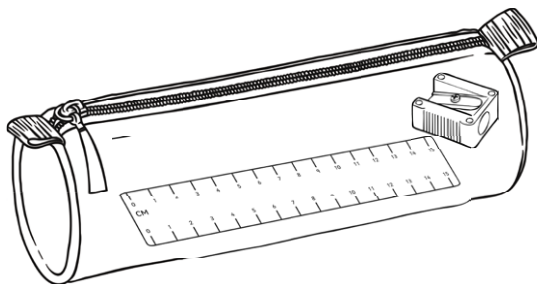
J'ai un stylo et un crayon dans ma trousse.



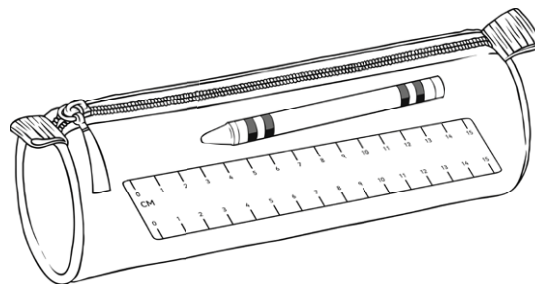
J'ai _____



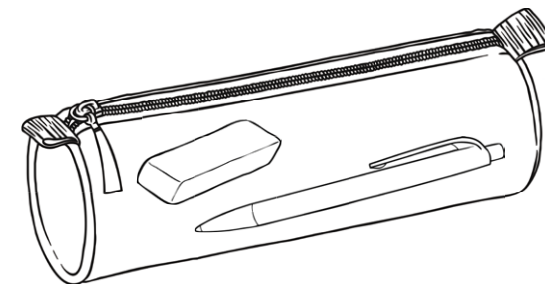
J'ai _____



J'ai _____



J'ai _____



J'ai _____

Word Bank

le stylo

le crayon

la gomme

le crayon
de couleur

le taille-
crayon

la règle